
IRIS LED
APPARECCHI D'ILLUMINAZIONE PER VISITA



IRIS LED

APPARECCHI D'ILLUMINAZIONE PER VISITA

IRIS LED è l'illuminazione universale per ogni tipo di trattamento. Luce dimmerabile a due livelli per fornire la visione ottimale dei tessuti del paziente. La tecnologia a LED assicura l'esatta riproduzione dei colori, luce intensa e lunga durata.

ROBUSTA E AFFIDABILE

Costruita per l'uso intensivo

IRIS LED è progettata per un utilizzo agevole e una manutenzione minima. Impugnatura per un'uso ergonomico dell'apparecchio. La tecnologia LED, con i suoi 16 W ad alta efficienza energetica, assicura bassi consumi elettrici e una lunga durata.

Design ottimizzato

La testa illuminante con i LED fornisce un'ottima guida luminosa grazie alla sua facilità d'uso. La forma ad anello aperto assicura la dispersione del calore dalla zona della testa.

Resa precisa dei colori

Il medico è in grado di distinguere le minime sfumature di colore nei tessuti grazie all'alto tasso di resa del colore, Ra > 95. Inoltre, la luce non è fastidiosa per gli occhi. L'intensità luminosa può raggiungere i 50.000 lux.



Impugnatura plug-in

Panoramica delle caratteristiche

- Tecnologia LED
- Ridotta formazione di ombre, luce uniforme
- 50.000 lux / 1 m (2 livelli, 60% / 100%)
- Uso universale
- Fascio luminoso 170 mm
- Impugnatura (rimovibile e sterilizzabile)
- Resa precisa del colore Ra > 95
- Elevata efficienza energetica 16 W
- Colore della luce 4300 K

•••••
LED



Duo system aggiuntivo
Per un'illuminazione potenziata



Dimmerabile a 2 livelli (60% / 100%)
Interruttore sul braccio



Impugnatura
Sterilizzabile, allineamento facilitato della testa illuminante



Condizioni di lavoro ideali
Luce non abbagliante, assenza di ombre, nessuna formazione di calore



I moduli LED creano una luce non abbagliante e priva di ombre, con una formazione di calore ridotta al minimo: nessuna disidratazione dei tessuti.

Ambiti di utilizzo nelle foto:

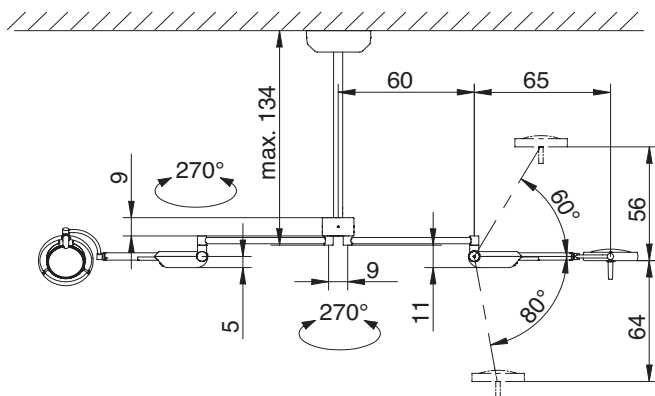
- Trattamenti generici
- Interventi di piccola chirurgia



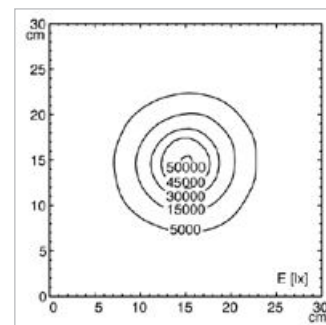
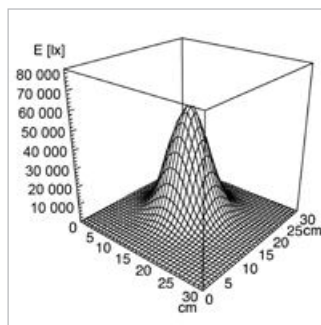
DATI TECNICI

IRIS LED Duo 10/10 C

Disegno tecnico



Distribuzione della luce



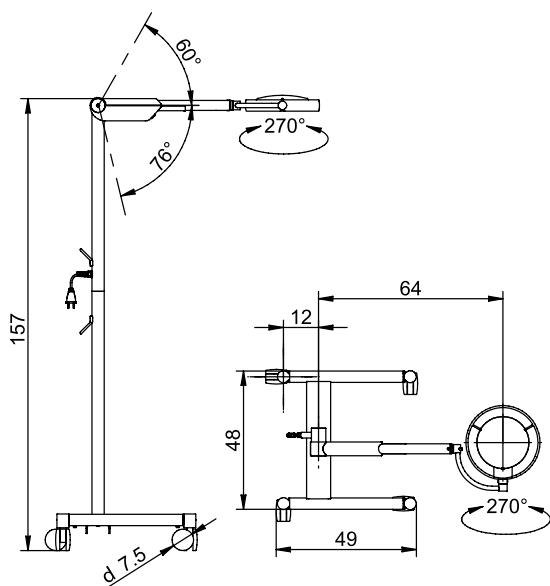
Dati fotometrici-tolleranza 10% / +20%

N. di codice.

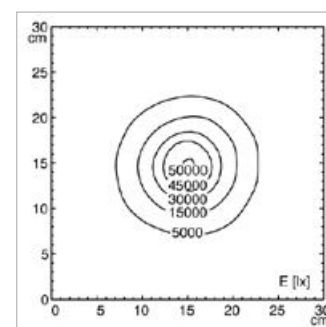
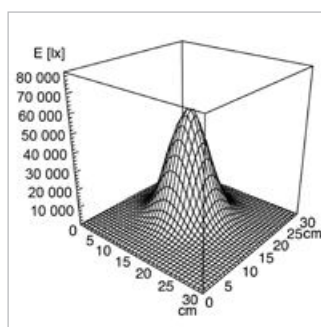
D15.612.000 - bianco puro

IRIS LED 10 F

Disegno tecnico



Distribuzione della luce



Dati fotometrici-tolleranza 10% / +20%

N. di codice.

D15.614.000 - bianco puro - CH
 D15.615.000 - bianco puro - Schuko
 D15.616.000 - bianco puro - UK



ACCESSORI

IMPUGNATURA

Accessorio



Impugnatura **IRIS** LED

Impugnatura **IRIS** LED per protezione in gomma

N. DI CODICE D10.332.000

D10.333.000

Il sistema dei bracci rende il sistema molto flessibile e la testa illuminante può essere posizionata con estrema precisione. Lo spettro dei colori nell'area in trattamento appare naturale e con un ottimo contrasto.

Ambiti di utilizzo:

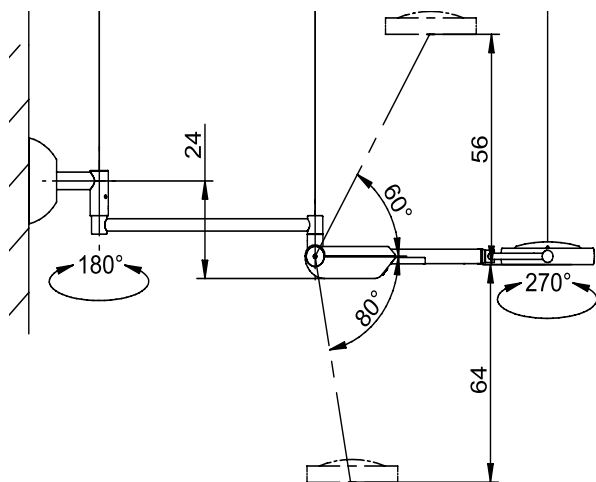
- Pronto soccorso
- Ginecologia
- Trattamenti generici



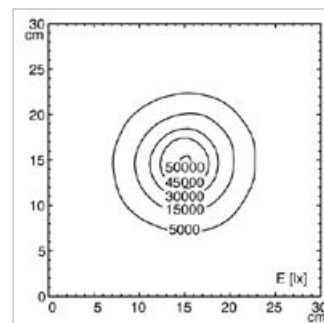
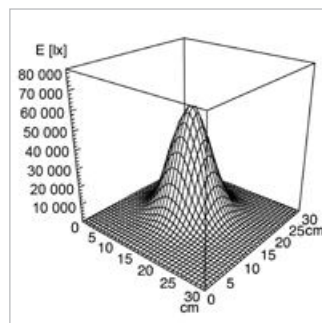
DATI TECNICI

IRIS LED 10 W

Disegno tecnico



Distribuzione della luce



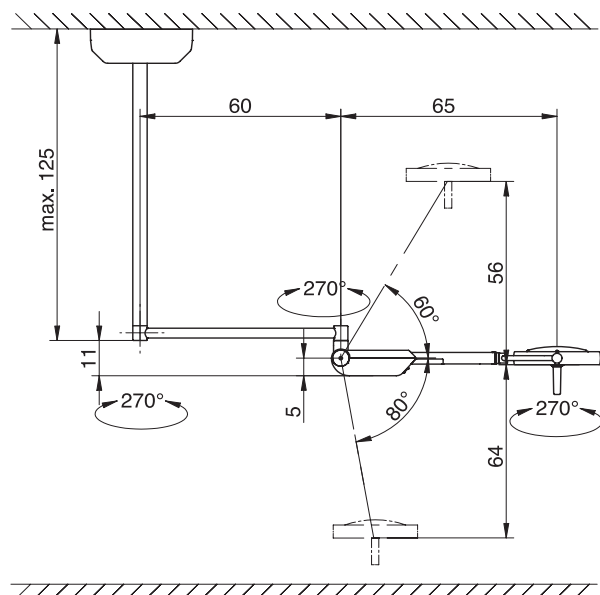
Dati fotometrici-tolleranza 10% / +20%

N. di codice.

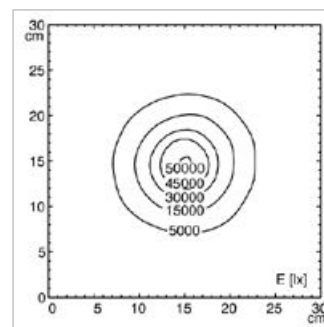
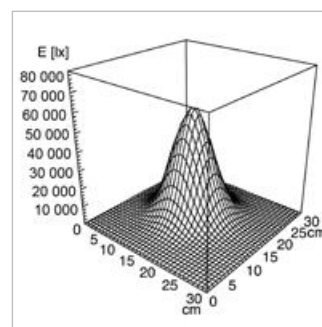
D15.613.000 - bianco puro

IRIS LED 10 C

Disegno tecnico



Distribuzione della luce



Dati fotometrici-tolleranza 10% / +20%

N. di codice.

D15.611.000 - bianco puro

FILIALI DIRETTE

GERMANIA

Herbert Waldmann GmbH & Co. KG
PO Box 5062
78057 Villingen-Schwenningen
Germania
Telefono +49 7720 601 100
Fax +49 7720 601 290
www.waldmann.com
sales.germany@waldmann.com

SVEZIA

Waldmann Ljusteknik AB
Skebokvarnsvägen 370
124 50 Bandhagen
Svezia
Telefono +46 8 990 350
Fax +46 8 991 609
www.waldmann.com
info-se@waldmann.com

SVIZZERA

Waldmann Lichttechnik GmbH
Benkenstrasse 57
5024 Küttigen
Svizzera
Telefono +41 62 839 12 12
Fax +41 62 839 12 99
www.waldmann.com
info-ch@waldmann.com

USA

Waldmann Lighting Company
9, W. Century Drive
Wheeling, Illinois 60090
USA
Telefono +1 847 520 1060
Fax +1 847 520 1730
www.waldmannlighting.com
waldmann@waldmannlighting.com

AUSTRIA

Waldmann Lichttechnik Ges.m.b.H
Gewerbepark Wagram 7
4061 Pasching/Linz
Austria
Telefono +43 7229 67 400
Fax +43 7229 67 444
www.waldmann.com
info-at@waldmann.com

SINGAPORE

Waldmann Lighting Singapore Pte. Ltd.
22 Cross Street
#02-50/51
South Bridge Court
Singapore 048421
Singapore
Telefono +65 6275 8300
Fax +65 6275 8377
www.waldmann.com
sales-sg@waldmann.com

FRANCIA

Waldmann Eclairage S.A.S
Z.I. - Rue de l'Embranchement
67116 Reichstett
Francia
Telefono +33 3 8820 95 88
Fax +33 3 8820 95 68
www.waldmann.com
info-fr@waldmann.com

CINA

Waldmann Lighting (Shanghai) Co. Ltd.
Part A11a, No. Five Normative Workshop
199 Changjian Road, Baoshan
Shanghai, P.R.C. 200949
Cina
Telefono +86 21 5169 1799
Fax +86 21 3385 0032
www.waldmann.com
info@waldmann.com.cn

ITALIA

Waldmann Illuminotecnica S.r.l.
Via della Pace, 18 A
20098 San Giuliano Milanese (MI)
Italia
Telefono +39 02 98 24 90 24
Fax +39 02 98 24 63 78
www.waldmann.com
info-it@waldmann.com

INDIA

Waldmann Lighting PVT. Ltd.
Plot No. 52
Udyog Vihar
Phase-VI, Sector-37
GURGAON-122001, Haryana
India
Telefono +91 124 412 1600
Fax +91 124 412 1611
www.waldmann.com
sales-in@waldmann.com

PAESI BASSI

Waldmann BV
Lingewei 19
4004 LK Tiel
Paesi Bassi
Telefono +31 344 631 019
Fax +31 344 627 856
www.waldmann.com
info-nl@waldmann.com



De Marco srl
20133 Milano
Via F. Tajani, 9
Tel. 02 719065
Fax 02 733109

demarco@demarco.biz
www.demarco.biz

Derungs Licht AG

Hofmattstrasse 12
9200 Gossau
Svizzera
Telefono +41 71 388 11 66
Fax +41 71 388 11 77
www.derungslicht.com
mailbox@derungslicht.com



Altri partner commerciali su:

www.derungslicht.com